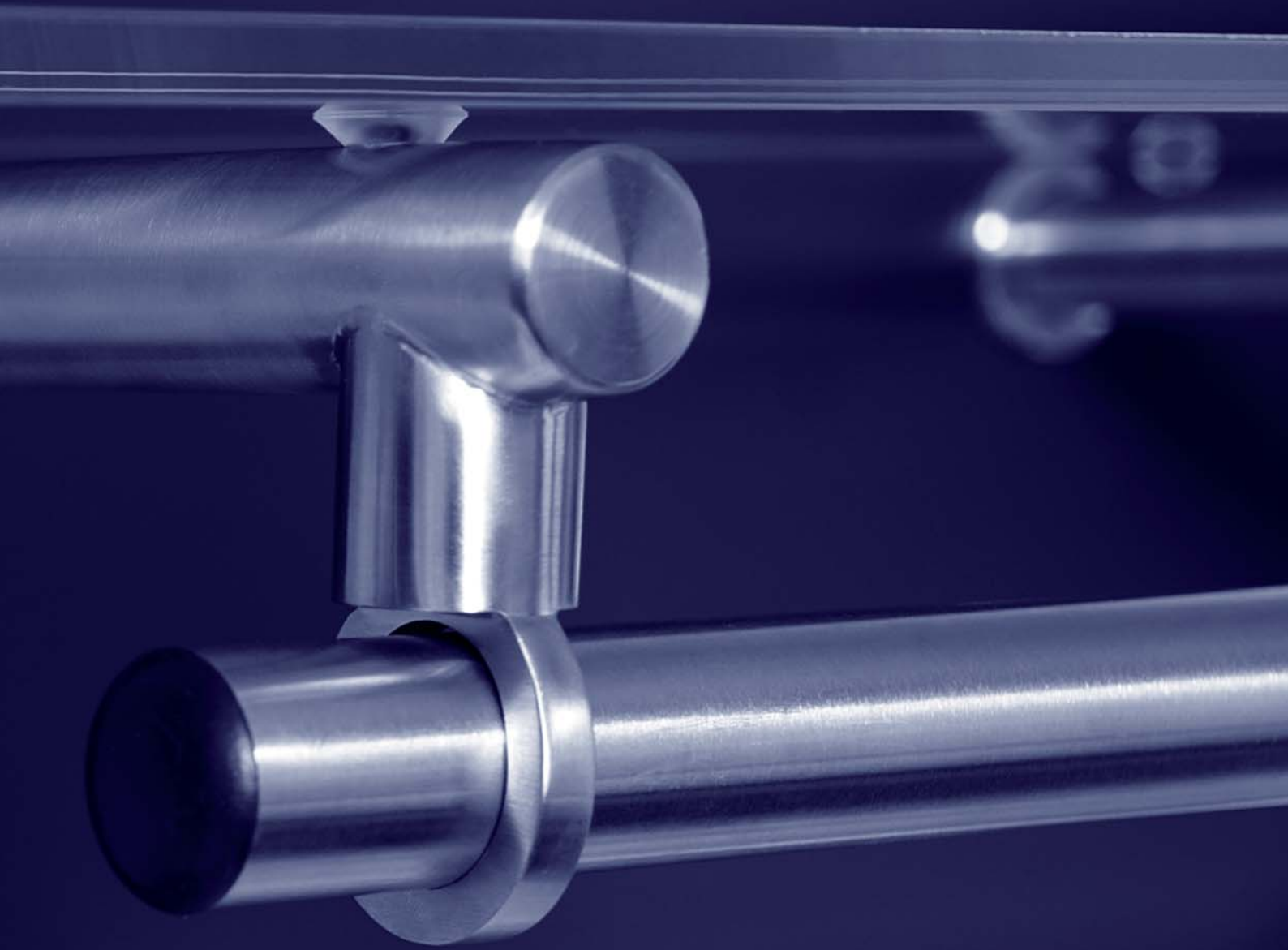
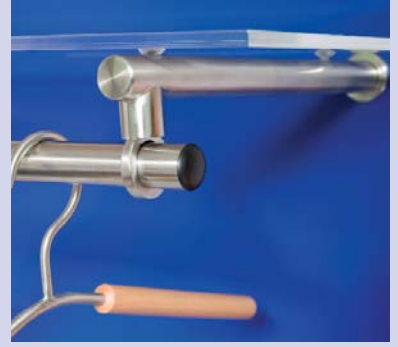
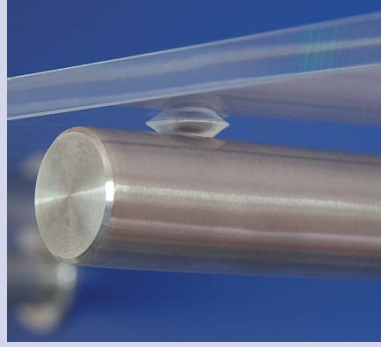


# Shoplife 1

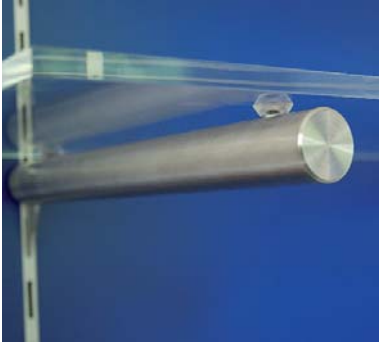
systems



Shoplife 1  
systems



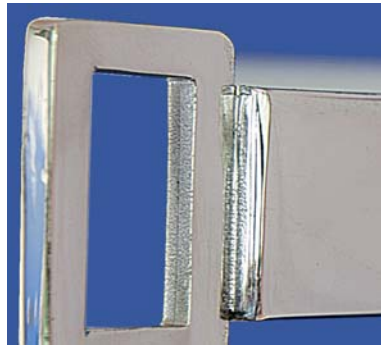
Shoplife 2  
systems



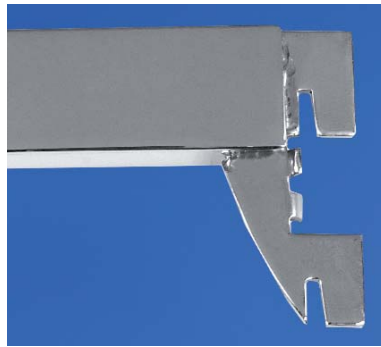
Shoplife 3  
systems



Shoplife 4  
systems

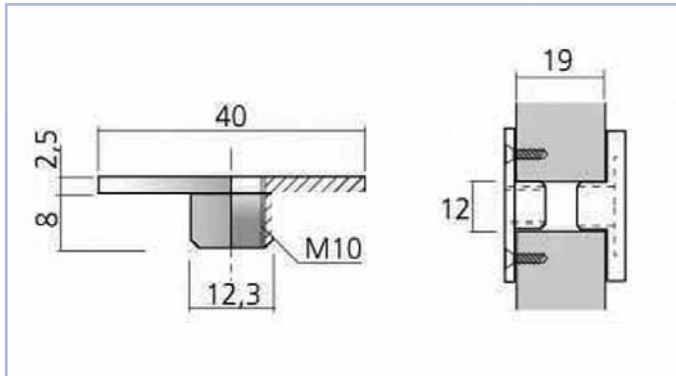


Shoplife 5  
systems



Gewindehülse · Nut

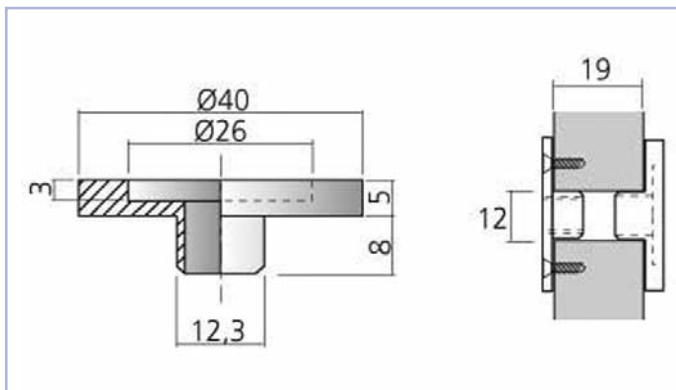
Edelstahl · Stainless steel



Art.-No.		
82045.0090	40	200

Rosette · Rosette

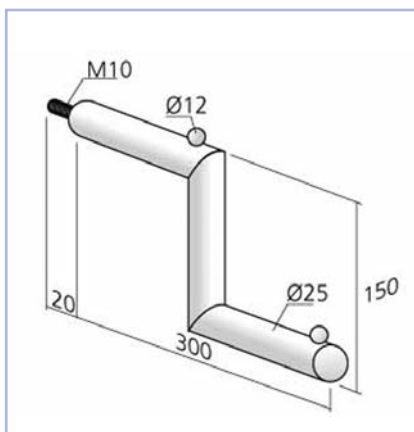
Edelstahl · Stainless steel



Art.-No.		
82046.0090	40	200

Stufenkonsole · Bar 2 levels

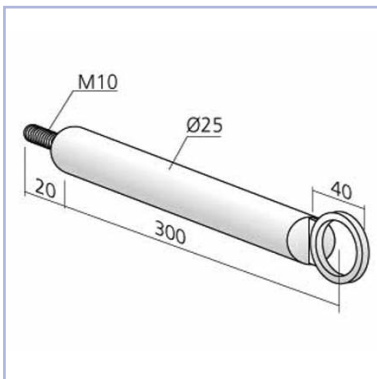
Edelstahl · Stainless steel



Art.-No.					
82047.0090	300	25	M 10	20	25/5

### Kleiderstangenkonsole · Wardrobe bar

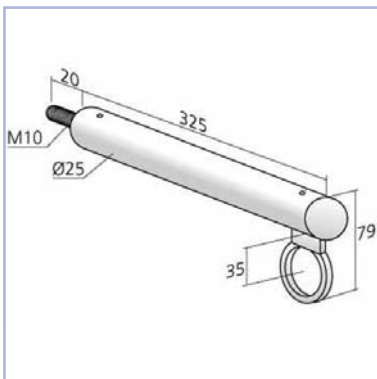
Edelstahl · Stainless steel



Art.-No.					
82048.0090	300	25	M 10	20	50/10

### Kleiderstangenkonsole · Wardrobe bar

Edelstahl · Stainless steel

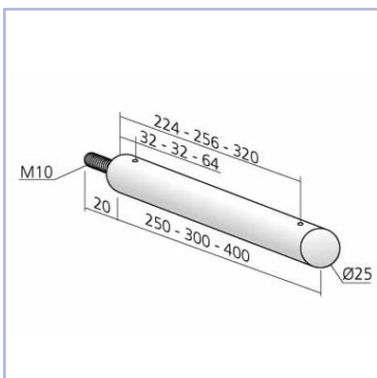


Art.-No.					
82049.0090	325	25	M 10	20	50/10

- ▶ Set mit 2 Saugnäpfen + 2 Bodenträgern
- ▶ Set including 2 non-slide inserts + 2 shelf supports

### Träger · Bar

Edelstahl · Stainless steel

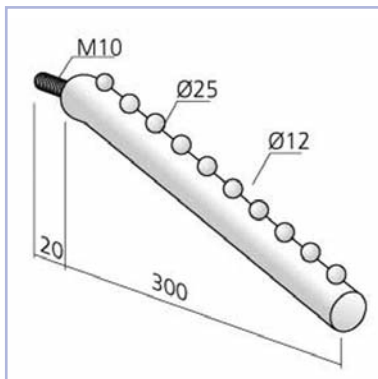


Art.-No.					
82050.0090	250	25	M 10	20	50/10
82051.0090	300	25	M 10	20	50/10
82052.0090	400	25	M 10	20	50/10

- ▶ Set mit 2 Saugnäpfen + 2 Bodenträgern
- ▶ Set including 2 non-slide inserts + 2 shelf supports

### Schrägkonsole · Wardrobe Bar

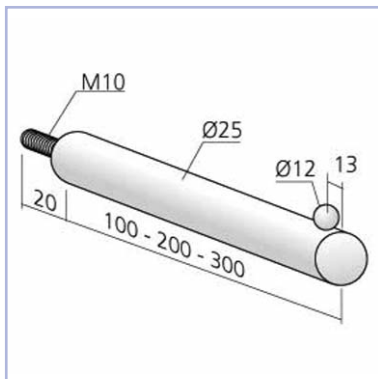
Edelstahl · Stainless steel



Art.-No.					
82053.0090	300	25	M 10	20	50/10

### Träger · Bar

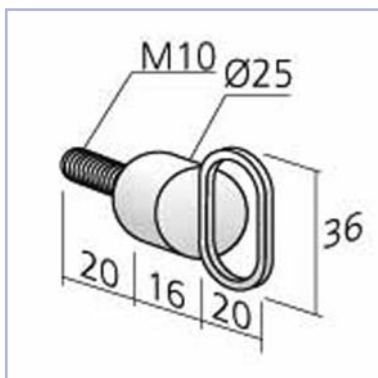
Edelstahl · Stainless steel



Art.-No.					
82054.0090	100	25	M 10	20	50/10
82055.0090	200	25	M 10	20	50/10
82056.0090	300	25	M 10	20	50/10

### Rohrträger · Wardrobe tube support

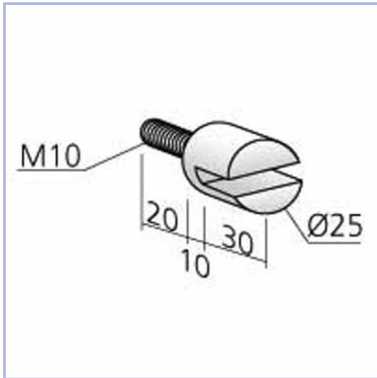
Edelstahl · Stainless steel



Art.-No.					
82111.0090	36	25	M 10	20	100/50

## Glasbodenträger · Shelf support

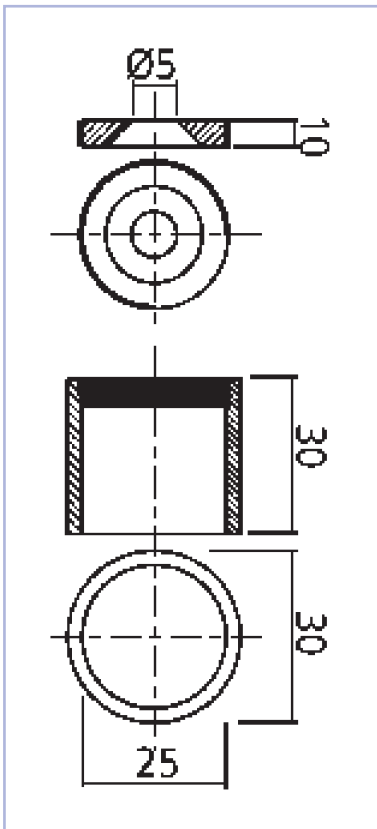
Edelstahl · Stainless steel



Art.-No.					
82112.0090	40	25	M 10	20	100/50

## Rohraufnahme · Tube support

Zamak · Zamac

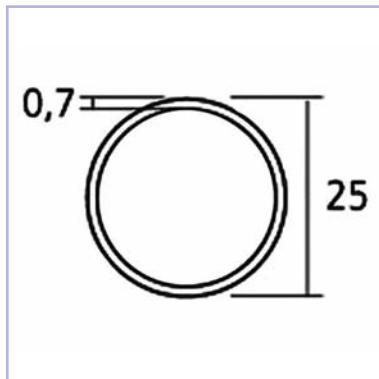


Art.-No.			
82183.9114	25	250/50	Chrom glänzend · Chrome polished
82183.9185	25	250/50	Edelstahl Effekt · Stainless steel effect



Rohr · Tube

Edelstahl · Stainless steel

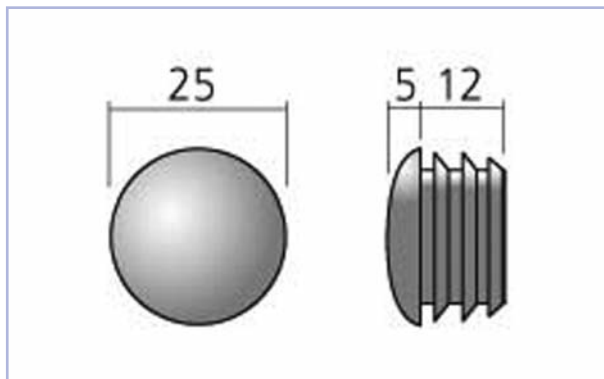


Art.-No.			
50034.0085	3.000	25	10

Endkappe · Endcap

Kunststoff · Plastic

für/for 50034.0085



Art.-No.		
50035.0001	25	50

ZEICHEN · SIGNS



Höhe | Height



Länge | Length



Tiefe | Depth



VPE | Packing unit



Durchmesser | Diameter



Lochabstand | Hole distance cc

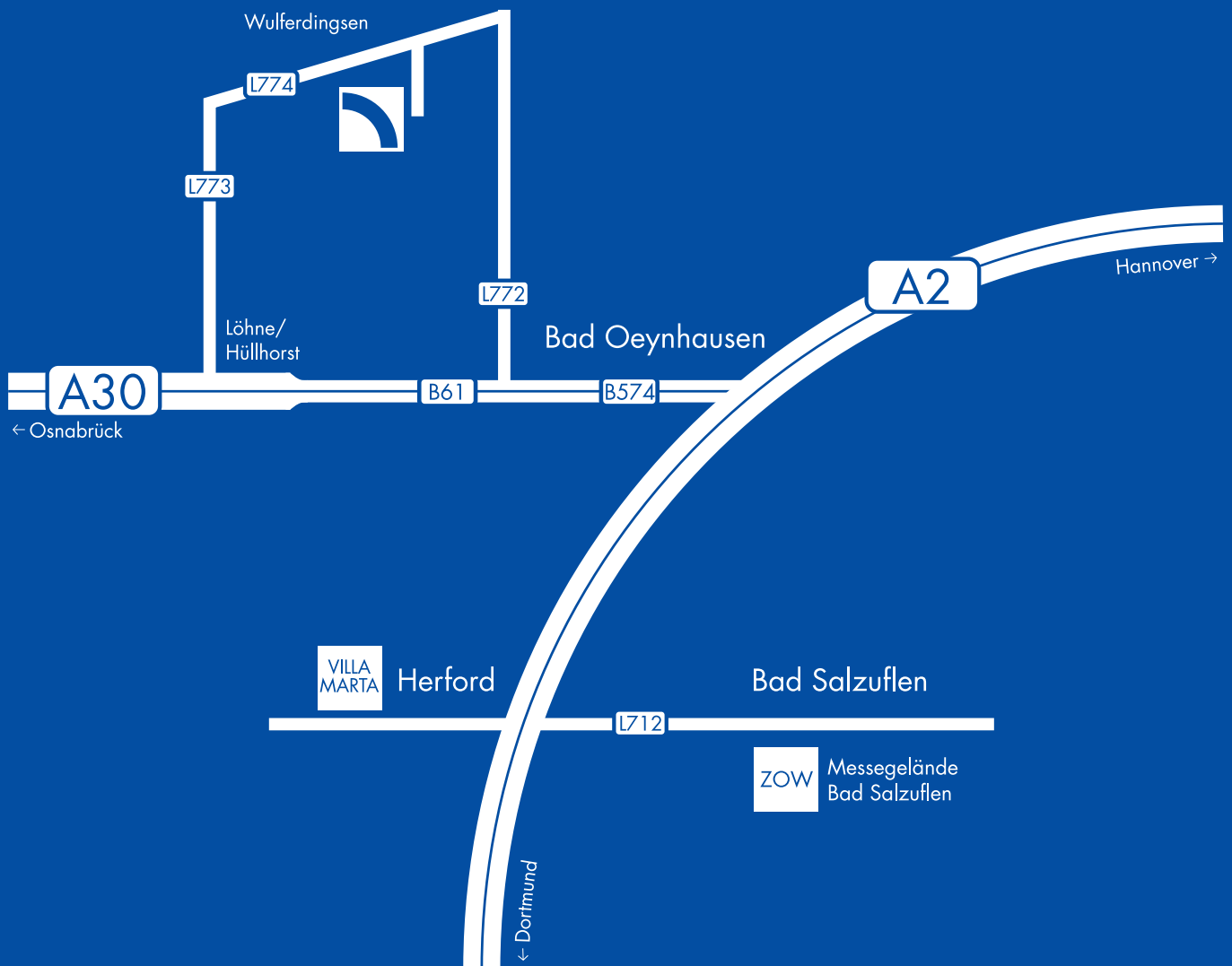


Gewinde | Thread



Gewindetiefe | Depth of thread

Technische Änderungen sowie Irrtümer vorbehalten.  
All dimensions are subject to technical alterations without prior notice.



DISTRIBUTED BY



**confurn**

CONFURN · GERMANY  
Sundernkämpe 14  
32549 Bad Oeynhausen

Fon +49 (0)57 34/96 09-0  
Fax +49 (0)57 34/96 09-80/-81/-82

[www.confurn.de](http://www.confurn.de)  
[info@confurn.de](mailto:info@confurn.de)